

Инструкция по эксплуатации



Регулятор скорости 5-ступенчатый

SRE-220-1,5
SRE-220-2
SRE-220-3
SRE-220-5
SRE-220-7
SRE-220-10
SRE-220-14

Регуляторы скорости SRE предназначены для ступенчатого регулирования скорости вращения однофазных электродвигателей вентиляторов и регулирования расхода воздуха в системах вентиляции. Корпус регулятора изготовлен из прочного пластика и обеспечивает защиту не ниже IP54.

Регуляторы могут управлять несколькими одинаковыми электродвигателями, если общий ток не превышает предельное значение с учетом запаса 20%. Необходимо учитывать, что электродвигатель должен быть спроектирован (одобрен) для работы с трансформаторными регуляторами. Рекомендуется подключать к регуляторам электродвигатели с встроенными защитными термоконтактами и организовывать размыкание линии питания по сигналу от термоконтакта.

Технические характеристики

Артикул	Наименование	Макс. ток, А
SRE-220-1,5	Регулятор скорости 5-ступенчатый (1,5А, 230В)	1,5
SRE-220-2	Регулятор скорости 5-ступенчатый (2А, 230В)	2
SRE-220-3	Регулятор скорости 5-ступенчатый (3А, 230В)	3
SRE-220-5	Регулятор скорости 5-ступенчатый (5А, 230В)	5
SRE-220-7	Регулятор скорости 5-ступенчатый (7А, 230В)	7
SRE-220-10	Регулятор скорости 5-ступенчатый (10А, 230В)	10
SRE-220-14	Регулятор скорости 5-ступенчатый (14А, 230В)	14
Рабочее напряжение	230 В, 50 - 60 Hz	
Степень защиты и эксплуатация	IP 54, -20 ... 35 °С, RH=5 - 95% (без конденсации)	
Класс изоляции, защита	В (I30С), II, защитный автомат С16 (16 ампер)	
Подключение кабеля	Клеммы 2,5-4 мм ²	
Габаритные размеры (SRE-1,5..3)	240×175×117 мм	
Габаритные размеры (SRE-5..14)	280×280×180 мм	

Технические характеристики

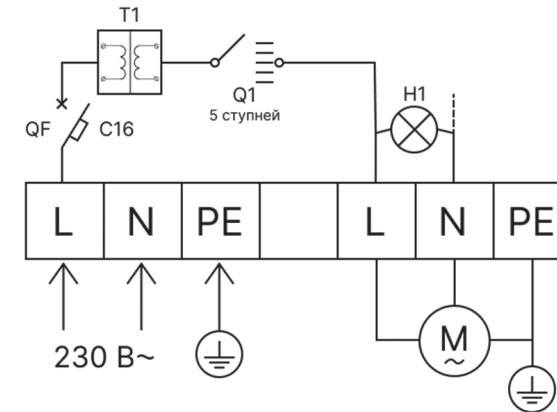
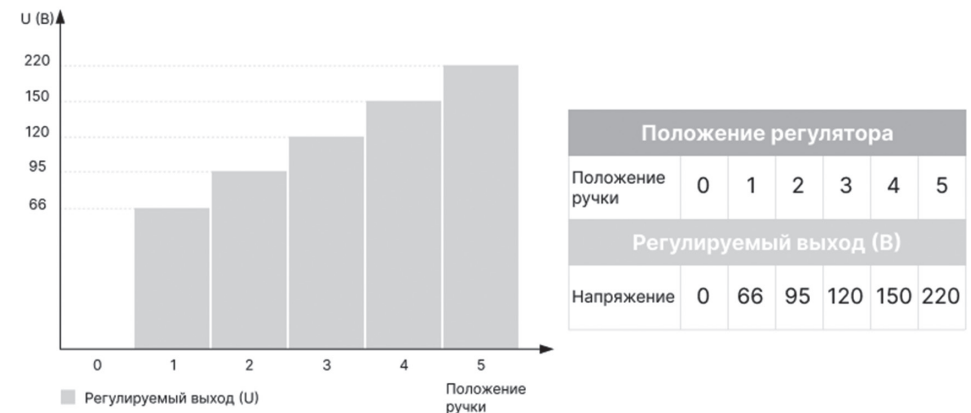


Диаграмма работы



Транспортировка и хранение

Блоки в упаковке изготовителя могут транспортироваться всеми видами крытого транспорта в соответствии с правилами перевозки грузов, действующими на данном виде транспорта.

При транспортировании должны быть исключены любые возможные удары и перемещения упаковок с блоками внутри транспортного средства.

Транспортирование и штабелирование производить в соответствии с манипуляционными знаками, указанными на упаковке.

Блоки должны храниться в упаковке изготовителя.

Утилизация

По окончании срока службы блока следует утилизировать. Подробную информацию по утилизации блока Вы можете получить у представителя местного органа власти.

Сертификация

Товар сертифицирован на территории Таможенного союза.

Товар соответствует требованиям:

ТР ТС 004/2011 "О безопасности низковольтного оборудования"

ТР ТС 020/2011 "Электромагнитная совместимость технических средств"

Импортер и уполномоченное изготовителем лицо:

ООО «Р-Климат» Россия, 119049,

г. Москва, ул. Якиманка Б., д. 35, стр. 1, эт. 3, пом 1, ком. 4.

Тел./Факс: +7 (495) 777-19-67,

e-mail: info@rusklimat.ru.

Изготовитель:

ООО "Завод РГП", г. Санкт-Петербург, вн.тер.г. муниципальный округ

Екатерингофский, наб. Обводного канала, д. 223-225, литера С, этаж 6, пом. 80

Изготовитель оставляет за собой право на внесение изменений в конструкцию и характеристики прибора.

Условия гарантии

Поздравляем Вас с приобретением техники отличного качества!

Настоящий документ не ограничивает определенные законом права потребителей, но дополняет и уточняет оговоренные законом обязательства, предполагающие соглашение сторон либо договор.

Настоящая гарантия действительна только на территории РФ и только на изделия, купленные на территории РФ. Гарантия распространяется только на дефекты производственного характера (дефекты материала, изготовления или сборки изделия). Настоящая гарантия включает в себя выполнение уполномоченным сервисным центром ремонтных работ и замену дефектных деталей или изделия в сервисном центре или у Покупателя (по усмотрению сервисного центра).

Гарантийные работы выполняются уполномоченной производителем организацией.

Правильное заполнение гарантийного талона

Внимательно ознакомьтесь с гарантийным талоном. Он должен быть полностью и правильно заполнен, а также иметь штамп организации Продавца с отметкой о дате продажи. При первом запуске в эксплуатацию, организация производившая его, должна поставить свой штамп с отметкой о дате запуска.

Запрещается вносить в Гарантийный талон какие-либо изменения, а также стирать или переписывать какие-либо указанные в нем данные.

Внешний вид и комплектность изделия

Тщательно проверьте внешний вид изделия и его комплектность, все претензии по внешнему виду и комплектности изделия предъявляйте Продавцу при покупке изделия.

Общие правила установки (подключения) изделия

Установка и/или подключение изделий допускается исключительно специалистами специализированных организаций, имеющими лицензии, установленные российским законодательством на данный вид работ.

Дополнительную информацию по продукту вы можете получить у Продавца или по нашей информационной линии в г. Москве:

Производитель оставляет за собой право вносить изменения в конструкцию, комплектацию или технологию изготовления изделия, с целью улучшения его технологических характеристик. Такие изменения вносятся в изделие без предварительного уведомления Покупателей и не влекут за собой обязательств по изменению и/или улучшению ранее выпущенных изделий. Убедительно просим Вас во избежание недоразумений до установки/эксплуатации изделия внимательно изучить его инструкцию по эксплуатации.

Запрещается вносить в Гарантийный талон какие-либо изменения, а так же стирать или переписывать какие-либо указанные в нем данные.

Срок действия гарантии.

Настоящая гарантия имеет силу только в случае, если Гарантийный талон полностью, правильно и разборчиво заполнен и в нем указаны: модель изделия, его серийный номер, наименование и адрес Продавца, дата продажи, а также имеется подпись и штамп Продавца.

Условием предоставления дополнительного сервисного обслуживания является обязательное проведение ежегодного технического обслуживания водонагревателя, специалистом авторизованного сервисного центра с занесением информации в соответствующие графы гарантийного талона, с момента начала эксплуатации.

При отсутствии соответствующих документов гарантийный срок исчисляется с момента изготовления оборудования. Дата изготовления определяется по серийному номеру на заводской табличке.

Гарантия на оборудование — 3 года.

Действительность гарантии

Настоящая гарантия включает в себя выполнение уполномоченным сервисным центром ремонтных работ и замену дефектных деталей изделия в в срок не более 45 (сорока пяти) дней. Настоящая гарантия не дает права на возмещение и покрытие ущерба, происшедшего в результате переделки и регулировки изделия, без предварительного письменного согласия изготовителя, с целью приведения его в соответствие с национальными или местными техническими стандартами и нормами безопасности. Также обращаем внимание Покупателя на то, что в соответствии с Жилищным Кодексом РФ Покупатель обязан согласовать монтаж купленного оборудования с эксплуатирующей организацией и компетентными органами исполнительной власти субъекта Российской Федерации. Продавец и Изготовитель не несут ответственность за любые неблагоприятные последствия, связанные с использованием Покупателем купленного изделия надлежащего качества без утвержденного плана монтажа и разрешения вышеуказанных организаций.

Настоящая гарантия не распространяется на:

Монтажные работы, а так же регламентные работы при плановых технических обслуживаниях, включая диагностические и регулировочные работы, а также расходные материалы. Любые адаптации и изменения изделия, в т.ч. с целью усовершенствования и расширения обычной сферы его применения, которая указана в Инструкции по эксплуатации изделия, без предварительного письменного согласия изготовителя.

Нормальный износ любых других деталей, естественное старение лакокрасочного покрытия, резиновых элементов (прокладки и уплотнения) и других сменных и быстроизнашивающихся деталей и узлов имеющих свой ограниченный срок службы, а так же на затраты связанные с воздействием выпадающих из нагреваемой воды солей (накипи).

Слабые посторонние звуки, шум, вибрация, которые не влияют на характеристики и работоспособность изделия или его элементов.

Ущерб в результате неполного или несоответствующего обслуживания (например, не выполнение ежегодного технического обслуживания).

Настоящая гарантия не предоставляется в случаях:

Если будет полностью/частично изменен, стерт, удален или будет неразборчив серийный номер изделия;

Использования изделия не по его прямому назначению, не в соответствии с его Инструкцией по эксплуатации, в том числе, эксплуатации изделия с перегрузкой или совместно со вспомогательным оборудованием, не рекомендуемым Продавцом (изготовителем);

Наличия на изделии механических повреждений (сколов, трещин, и т.д.), воздействий на изделие чрезмерной силы, химически агрессивных веществ, высоких температур, повышенной влажности/запыленности, концентрированных паров, если что-либо из перечисленного стало причиной неисправности изделия;

Ремонта/наладки/инсталляции/адаптации/пуска в эксплуатацию изделия не уполномоченными на то организациями/лицами;

Стихийных бедствий (пожар, наводнение и т.д.) и других причин находящихся вне контроля Продавца (изготовителя) и Покупателя, которые причинили вред изделию;

Неправильного подключения изделия к водопроводной сети, а также неисправностей (не соответствия рабочим параметрам и безопасности) водопроводной сети и прочих внешних сетей;

Неправильного хранения изделия;

Покупатель-потребитель предупрежден о том, что в соответствии с п.11 “Перечня непродовольственных товаров надлежащего качества, не подлежащих возврату или обмену на аналогичный товар другого размера, формы, габарита, фасона, расцветки или комплектации” Постановления Правительства РФ от 19.01.1998. №55 он не вправе требовать обмена купленного изделия в порядке ст. 25 Закона “О защите прав потребителей” и ст. 502 ГК РФ.

С момента подписания Покупателем Гарантийного талона считается, что:

Вся необходимая информация о купленном изделии и его потребительских свойствах в соответствии со ст. 10 Закона “О защите прав потребителей” предоставлена Покупателю в полном объеме;

Покупатель получил Инструкцию по эксплуатации на русском языке;

Покупатель ознакомлен и согласен с условиями гарантийного обслуживания, особенностями монтажа и эксплуатации купленного изделия;

Покупатель претензий к внешнему виду, комплектности купленного изделия не имеет.

Подпись Покупателя: _____

Дата: _____

Blank lined area for notes or additional information.

ТАЛОН НА ГАРАНТИЙНОЕ ОБСЛУЖИВАНИЕ



Заполняется при продаже

Модель:

Серийный номер:

Наименование и адрес продавца

Телефон:

Дата продажи

Ф.И.О и подпись продавца

Штамп продавца

Заполняется при монтаже и пуске в эксплуатацию

Дата монтажа

Дата пуска в эксплуатацию

Наименование и адрес организации

Телефон

Ф.И.О и подпись технического специалиста

Штамп организации

Заполняется при проведении технического обслуживания



HVAC Technologies
